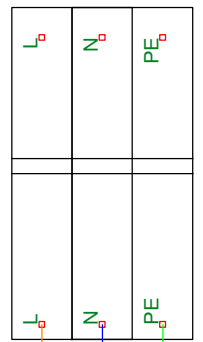
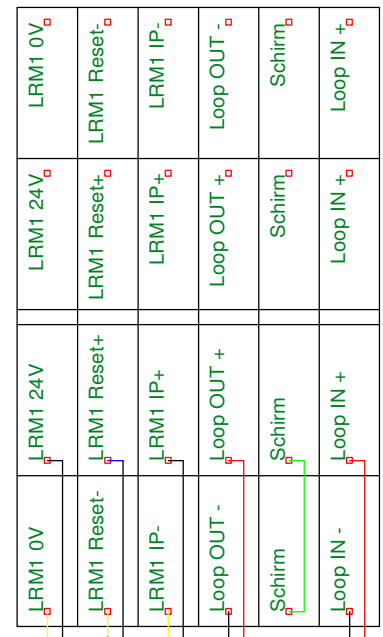
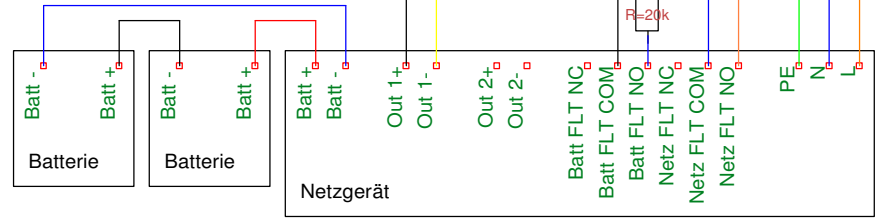
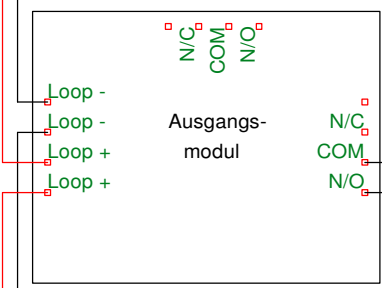
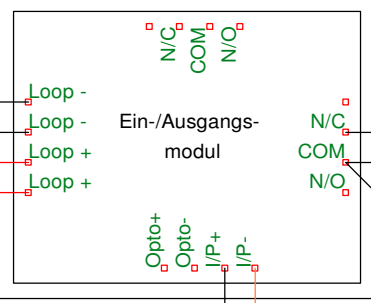
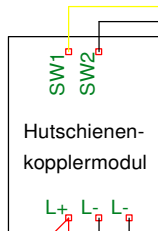


Widerstände:
 20k Ohm - Abschlusswiderstand (Störung)
 10k Ohm - Voralarm
 1k Ohm - Alarm

Klemmblock 24V

Klemmblock 230V



Title Aufschalt- und Notstromversorgungsbox LRM-1		
Author S.Bechtold Sauter Brandmeldeanlagen GmbH		
File aufschalt und Notstromversorgungsbox\LRM-1.dsn	Document 171-004	
Revision 1.0	Date 19.05.2017	Sheets 1 of 1