

Zone Monitor



Produktübersicht

Produkttyp	Anschaltmodul für Grenzwertmelder
Art.-Nr.	55000-845
Kommunikationsprotokoll (digital)	Core Protocol, Discovery, XP95

Produktbeschreibung

Der Zone Monitor steuert und überwacht eine Gruppe von bis zu 20 Grenzwertmeldern der Serien S65 und Orbis. Er ist mit einem integrierten Kurzschlussisolator standardmäßig ausgestattet. Die Stromversorgung des Zone Monitor und der Grenzwertmelder erfolgt über die Ringbusleitung. Der Alarmzustand ist intern selbsthaltend. Nach einer Alarmmeldung müssen die Grenzwertmelder über die BMZ zurückgesetzt werden.

- Anschluss der Grenzwertmelder an adressierbare Brandmeldeanlage mit Apollo-Protokoll
- Geeignet für Melder der Apollo-Serien S65 und Orbis
- Meldung 'Betrieb', 'Alarm' und 'Störung'
- Kompatibel mit Core Protocol, Discovery, XP95
- Integrierter schneller EN54-17 konformer Kurzschlussisolator (<math><50\mu\text{S}</math>)
- LED Statusanzeigen, durch geschlossenen Gehäusedeckel sichtbar
- Lieferung standardmässig mit Aufputzgehäuse

Technische Daten

Die Informationen in diesem Datenblatt können jederzeit ohne Vorankündigung geändert werden. Wenn nicht anders angegeben gelten die Daten bei 24V, 23°C und 50% Luftfeuchtigkeit.

Kommunikationsprotokoll	Kompatibel mit CoreProtocol® Discovery, XP95 5–9Vss
Stromversorgung	Zweidrahtversorgung, polaritätsabhängig
Betriebsspannungsbereich (U_{min} – U_{max})	17–28V DC*
Stromaufnahme bei 24V	
Einschaltstrom, max 150ms	3,5mA
Ruhezustand, Endwiderstand 5,1kΩ	4mA + Melderlast
Alarm	
Grenzwertmeldergruppe	11mA
Stromerhöhung Melder-LED	19mA
Kurzschluss	11mA
Endwiderstand	5,1kΩ±5%, 1/8W
Stabilisierungszeit nach Einschalten	4s
Betriebstemperatur	–20°C bis +70°C
Luftfeuchtigkeit	0–95% (keine Vereisung oder Kondensation)
Schutzklasse	IP54
Gewicht, g	230
Abmessungen, mm	150 x 90 x 48
Zulassungsnummern	
CPR	0832–CPD–0868
VdS	G201094
LPCB	010ah

***Bei Betriebsspannungen von >22V auf dem Ringbus stehen am Modulausgang 19±1V als Linienspannung für die Grenzwertmelder zur Verfügung. Bei Betriebsspannungen von <22V wird die Linienspannung um 1,5V geringer sein als die angelegte Betriebsspannung am Ringbus. Bitte achten Sie darauf, die Mindestspannung der Grenzwertmelder auch im ungünstigsten Fall nicht zu unterschreiten.**

Zone Monitor

Statusanzeige

Der jeweilige Status des Zone Monitors wird durch rote bzw. gelbe LEDs angezeigt.

Tabelle 1: Funktion der LEDs

	Farbe	Funktion
1	Rot	Alarm, Grenzwertmelder
2	Gelb	Kurzschlussisolator ausgelöst

Protokollbits

Die Steuerung des Zone Monitors erfolgt über das Kommunikationsprotokoll. Einzelheiten der Bitverwendung sind der Tabelle 2 zu entnehmen.

Tabelle 3 zeigt die Eingangswiderstände, den Status des Moduls und die daraus resultierenden Analogwerte.

Adressierung

Die Adresse des Zone Monitors wird mit den ersten sieben Segmenten des DIL-Schalters eingestellt. Einzelheiten sind der Installationsanweisung 39214-144 zu entnehmen.

Kompatible Brandmeldezentralen

Sämtliche Features und Möglichkeiten des Zone Monitors setzen einen Betrieb mit kompatiblen Brandmeldezentralen (BMZ), die das Apollo Protokoll unterstützen, voraus.

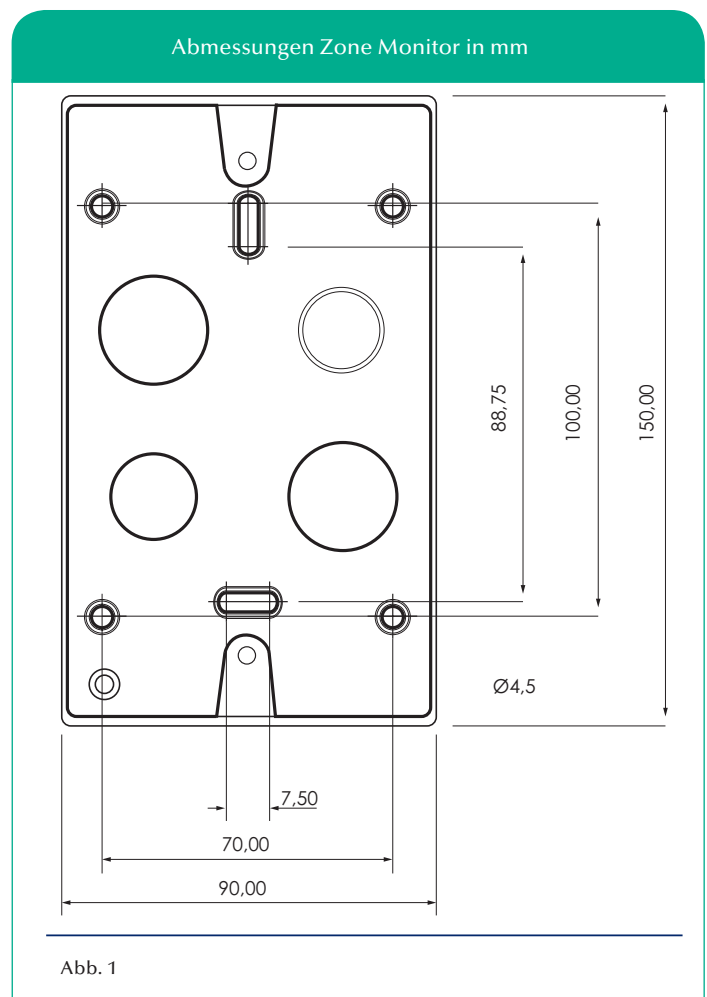
Weitere Informationen zu kompatiblen Brandmeldesystemen mit Zulassungen nach VdS, VBCert und VKF finden Sie unter:

www.apollo-feuer.de/zentralenpartner

Tabelle 2: Protokollbitverwendung

Protokollbit	Funktion
Output Bit 2	Stromerhöhung zur Vollbeleuchtung der LED im Alarmzustand
Output Bit 1	Selbsttest
Output Bit 0	Rücksetzung der Grenzwertmelder
Analogwert	4 = Kabelbruch oder Kurzschluss 16 = Normalbetrieb 64 = Alarm
Input Bit 2	Bestätigung Alarmzustand
Input Bit 1	Bestätigung Selbsttest
Input Bit 0	Bestätigung Rücksetzungsbefehl
Interrupt	Nicht verwendet
XP95 Flag	Ja
Alarm Flag	Ja

Abmessungen Zone Monitor in mm



EMV Richtlinie 2004/108/EG

Der Zone Monitor erfüllt die Anforderungen der EMV Richtlinie 2004/108/EG, vorausgesetzt, sie wird sachgerecht im Sinne dieses Datenblatts installiert.

Eine Kopie der Konformitätserklärung ist auf Anforderung erhältlich.

Niederspannungsrichtlinie 2006/95/EG

Auf die Kontakte dieses Zone Monitors dürfen keine elektrischen Spannungen über 50V AC oder 75V DC angeschlossen werden.

Bauproduktenverordnung Nr. 305/2011

Der Zone Monitor erfüllt die Anforderungen der Bauproduktenverordnung Nr. 305/2011. Eine Kopie der Konformitätserklärung ist auf Anforderung erhältlich.

Zone Monitor

Schaltplan

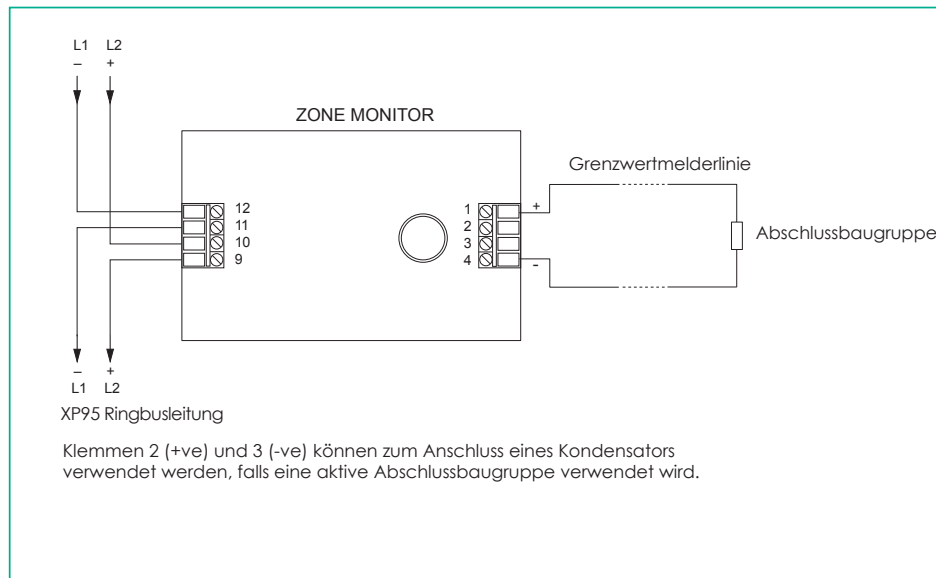


Tabelle 3: Eingangswiderstände und resultierende Analogwerte

Nichteigensicherer Stromkreis	Eigensicherer (Ex) Stromkreis	Status	Analogwert
<150Ω	<450Ω	Kurzschluss	4
150–200Ω	450–500Ω	Nicht definiert	4 oder 64
200–2,6kΩ	500–2,6kΩ	Alarm	64
2,6–3,5kΩ	2,6–3,5kΩ	Nicht definiert	64 oder 16
3,5kΩ–6,8kΩ	3,5–6,8kΩ	Normaler Betrieb	16
6,8kΩ–7,5kΩ	6,8k–7,5kΩ	Nicht definiert	4 oder 16
> 7,5kΩ	>7,5kΩ	Drahtbruch	4

Wichtige Hinweise

1. Bei Verwendung des Zone Monitor mit eigensicheren Brandmeldern ist die Drahtbrücke nahe der LED durchzutrennen.
2. Die eigensicheren Brandmelder können über eine Sicherheitsbarriere mit einem Widerstand von 300 bis 350Ω angeschlossen werden (z.B. Art-Nr. 59000-728).