

Funktionstest Daten

Output bit	Funktion	Input bit	Funktion
2	betätigt Relais 3 1 = an 0 = aus	2	Status Eingang 3 0 = normal 1 = Schalter geschlossen
1	betätigt Relais 2 1 = an 0 = aus	1	Status Eingang 2 0 = normal 1 = Schalter geschlossen
0	betätigt Relais 1 1 = an 0 = aus	0	Status Eingang 1 0 = normal 1 = Schalter geschlossen

Weitere Informationen zur Protokoll-Bit Verwendung entnehmen Sie bitte dem Datenblatt PP2121 der 3-Kanal Input/Output Unit.

Störungsbeseitigung

Bevor Sie einzelne Geräte auf Fehler untersuchen, überprüfen Sie ob die Systemverdrahtung fehlerfrei ist. Erdschlussfehler auf dem Datenbus oder der Zusatzverdrahtung können Kommunikationsfehler verursachen.

Viele Fehler sind das Ergebnis einfacher Verdrahtungsfehler. Überprüfen Sie die Anschlüsse des Geräts und stellen Sie sicher, dass die korrekten Widerstandswerte installiert sind.

Fehlersuche

Problem	Mögliche Ursache
Keine Kommunikation oder Gerät fehlend Fehlerzustand angezeigt	Fehlerhafte Adressierung; fehlerhafter Anschluss der Ringbusleitung Fehlerhafte Eingangsverdrahtung; kein Abschlusswiderstand angeschlossen
Relais wird nicht betätigt	Fehlerhafte Verdrahtung Brandmeldezentrale mit falscher "Ursache und Wirkung"- Programmierung
Relais dauerhaft betätigt	Fehlerhafter Anschluss der Ringbusleitung; fehlerhafte Adresseinstellung
Analogwert instabil	Doppelte Adressvergabe; Datenfehler auf der Ringbusleitung; Datenverlust;
Konstanter Alarm	Fehlerhafte Verdrahtung; falscher Abschlusswiderstand angeschlossen; inkompatible Software der Brandmeldezentrale
Isolator LED ein	Kurzschluss der Ringbusleitung; Verdrahtung mit falscher Polarität; zu viele Geräte zwischen Isolatoren



3-Kanal Input/Output Unit (Buskoppler) Installationsanweisung

Allgemeines

Die über die Ringbusleitung versorgte 3-Kanal Input/Output Unit mit Isolator Art.-Nr.55000-588 stellt drei überwachte Eingänge und drei Relaisausgangskontakte (potentialfreier Wechselkontakt) zur Verfügung. Das IP66-Gehäuse der 3-Kanal I/O Unit besteht aus Polykarbonat und bietet 10 ausschlagbare Kabeleinführungen. Sie sind geeignet für PG16- oder M20-Kabelverschraubungen.

Hinweis: Dieses Gerät ist nicht für Außenanwendungen vorgesehen. Für diesen Anwendungszweck muss es in ein geeignetes wetterfestes Gehäuse eingebaut werden.

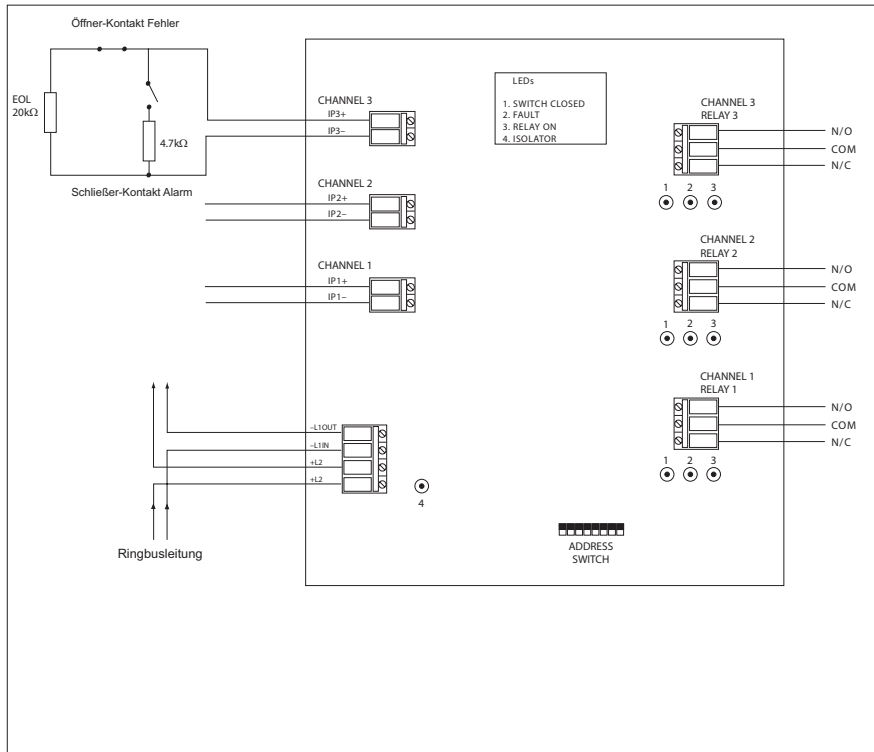
Installation

1. Montieren Sie das Polykarbonat-Gehäuse an die erforderliche Position.
2. Stellen Sie bei der Installation und dem Anschluss der Kabel die Fortführung der Funktionserde sicher.
3. Stellen Sie die Adresse und die gewünschte LED-Anzeigeart wie auf Seite 3 beschrieben ein.
4. Nach Abschluss der Inbetriebnahme stellen Sie die gewünschte LED-Anzeigeart für den Normalbetrieb ein.
5. Schließen Sie den Gehäusedeckel und stellen Sie sicher, dass die Gummidichtung nicht beschädigt wird.

Hinweis: Verwenden Sie keine übermäßige Kraft beim Anziehen der Deckelschrauben.

Verdrahtung

Sämtliche Anschlussklemmen sind geeignet für Kabel bis 2,5mm² (Einzeldraht oder Litze)



Stromaufnahme bei 28V (kein Protokoll)

LED Statusanzeigen eingeschaltet

Einschaltstrom 150ms	6,5mA
Ruhestrom, bei 20kΩ Abschlusswiderstand	3mA
Schalteingänge geschlossen	6mA
Relais betätigt	5,5mA
"worst case"	7,5mA

(d.h. 3 Schalteingänge geschlossen
3 Relais betätigt, 6 LEDs eingeschaltet)

LED Statusanzeigen abgeschaltet

Einschaltstrom 150ms	6,5mA
Ruhestrom, bei 20kΩ Abschlusswiderstand	3mA
Schalteingänge geschlossen	4mA
Relais betätigt	3,5mA
Relais Kontaktbelastbarkeit bei 30V DC	1A (ohmsche Last)

Die vollständige technische Spezifikation der 3-Kanal Input/Output Unit entnehmen Sie bitte dem Datenblatt PP2121. Weitere Informationen zu Isolatoren entnehmen Sie bitte dem Dokument PP2090.

Adressierung

Die Adresse der Input/Output Unit wird mit den ersten sieben Segmenten des DIL-Schalters eingestellt. Jedes Segment des Schalters muss auf "0" oder "1" gesetzt werden, mithilfe eines kleinen Schraubendrehers oder einem ähnlichen Werkzeug. Eine komplette Liste der Adresseinstellungen finden Sie untenstehend.

addr	DIL switch setting 1234567	addr	DIL switch setting 1234567	addr	DIL switch setting 1234567	addr	DIL switch setting 1234567	addr	DIL switch setting 1234567
1	1000000	11	1101000	21	1010100	31	1111100	41	1001010
2	0100000	12	0011000	22	0110100	32	0000010	42	0101010
3	1100000	13	1011000	23	1110100	33	1000010	43	1101010
4	0010000	14	0111000	24	0001100	34	0100010	44	0011010
5	1010000	15	1111000	25	1001100	35	1100010	45	1011010
6	0110000	16	0000100	26	0101100	36	0010010	46	0111010
7	1110000	17	1000100	27	1101100	37	1010010	47	1111010
8	0001000	18	0100100	28	0011100	38	0110010	48	0000110
9	1001000	19	1100100	29	1011100	39	1110010	49	1000110
10	0101000	20	0010100	30	0111100	40	0001010	50	0100110
51	1100110	61	1011110	71	1110001	81	1000101	91	1101101
52	0010110	62	0111110	72	0001001	82	0100101	92	0011101
53	1010110	63	1111110	73	1001001	83	1100101	93	1011101
54	0110110	64	0000001	74	0101001	84	0010101	94	0111101
55	1110110	65	1000001	75	1101001	85	1010101	95	1111101
56	0001110	66	0100001	76	0011001	86	0110101	96	0000011
57	1001110	67	1100001	77	1011001	87	1110101	97	1000011
58	0101110	68	0010001	78	0111001	88	0001101	98	0100011
59	1101110	69	1010001	79	1111001	89	1001101	99	1100011
60	0011110	70	0110001	80	0000101	90	0101101	100	0010011
101	1010011	111	1111011	121	1001111				
102	0110011	112	0000111	122	0101111				
103	1110011	113	1000111	123	1101111				
104	0001011	114	0100111	124	0011111				
105	1001011	115	1100111	125	1011111				
106	0101011	116	0010111	126	0111111				
107	1101011	117	1010111						
108	0011011	118	0110111						
109	1011011	119	1110111						
110	0111011	120	0001111						

Inbetriebnahme

Es ist wichtig, dass die 3-Kanal Input/Output Unit nach der Installation vollständig getestet wird. Ein XP95 Test Set, Art.-Nr. 55000-870, kann für den Funktionstest einzelner Geräte, sowie für Datenintegritätstests der gesamten Ringbusleitung verwendet werden

Hinweis: Sollte das Produkt während des Transports starken Erschütterungen ausgesetzt gewesen sein, können die Relaiskontakte betätigt sein. Setzen Sie das betroffene Relais durch einen Betätigungszyklus (1x einschalten, 1x ausschalten) vor der Inbetriebnahme des Systems zurück.

LED Statusanzeigen

- ⊙ „Switch closed“ (3x) leuchtet rot, wenn der überwachte Eingangskontakt aktiviert ist
- ⊙ „Fault“ (3x) leuchtet gelb, wenn der Eingang offen ist oder ein Kurzschluss vorliegt
- ⊙ „Relay On“ (3x) leuchtet rot, sobald ein Relais betätigt ist
- ⊙ „Isolator“ leuchtet gelb, wenn ein Kurzschluss auf der Ringbusleitung den integrierten Isolator ausgelöst hat

Sämtliche Status-LEDs mit Ausnahme der "Isolator"-LED können mit dem 8. Segment des DIL-Schalters "LED ENABLE" deaktiviert werden, in dem es auf "DISABLE" gesetzt wird.

Es wird empfohlen, die Status-LEDs im Normalbetrieb zu deaktivieren.